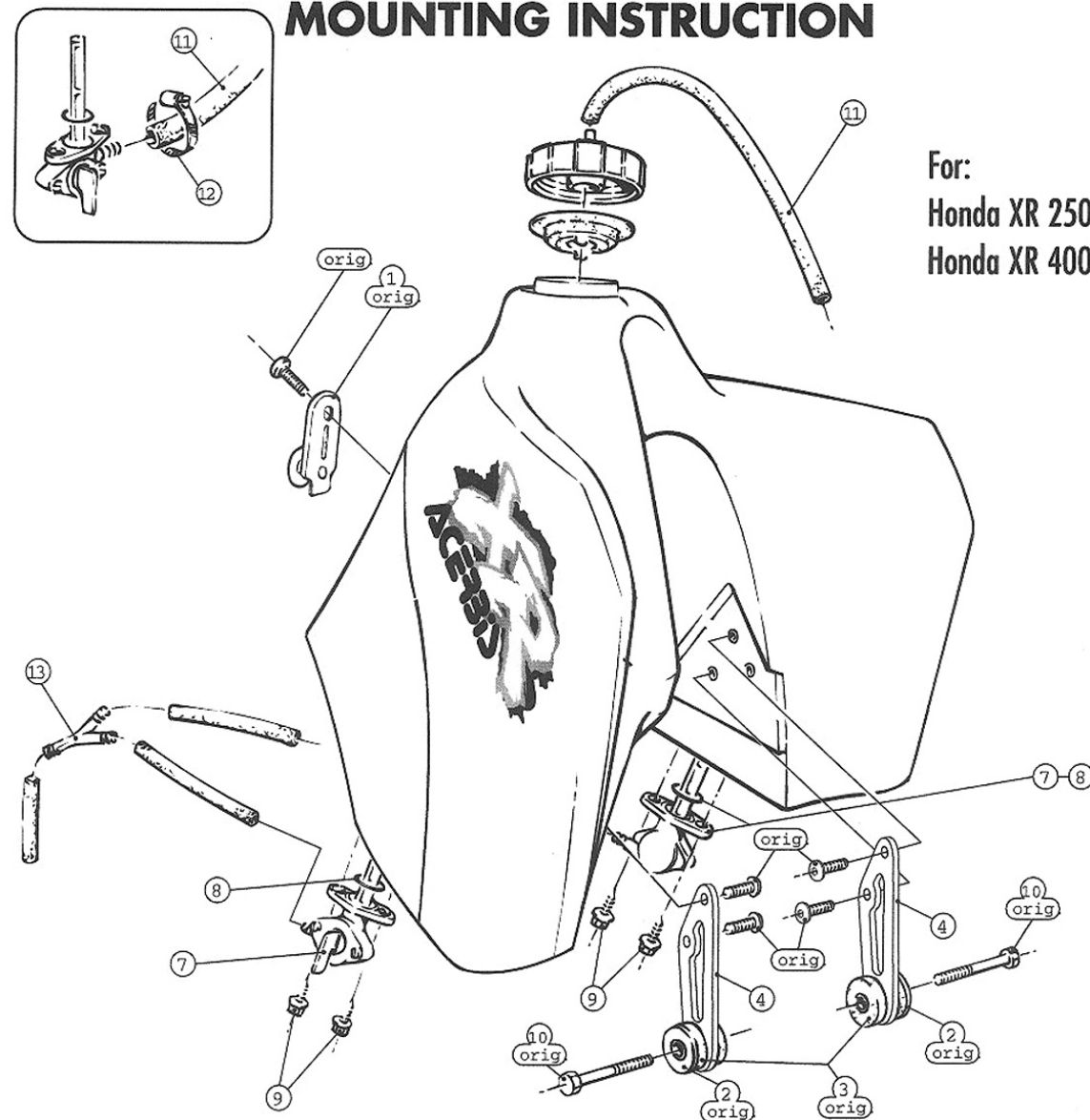
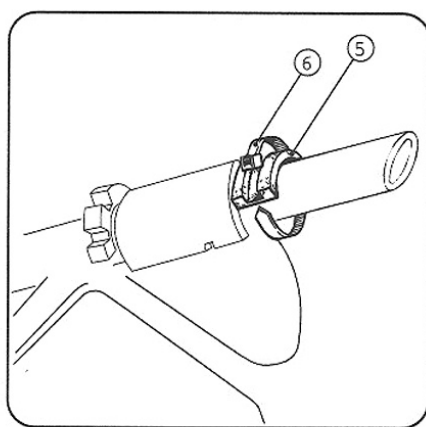


MOUNTING INSTRUCTION



For:
Honda XR 250 '96
Honda XR 400 '96



WARNING! Do not ride unless the cap is fully and properly installed. Do not ride if the tank is leaking. Failure to heed this warning can lead to fire and explosion. Gasoline is extremely flammable. Gasoline is highly toxic. Avoid breathing of vapors and avoid skin contact. First Aid: External: Flush with water. Internal: DO NOT induce vomiting. Take activated charcoal in solution. Seek medical help immediately!

If you have any questions regarding the fit or installation of this product please contact your local Acerbis dealer or call **Acerbis USA** at **800-659-1440**.

Complimenti per la tua scelta e ricorda che:

L'ORIGINALE è solo ACERBIS
ISTRUZIONI PER IL MONTAGGIO

- 1) Togliere la sella e il serbatoio originali.
- 2) Togliere la piastrina (1) dal serbatoio originale e fissarla con la vite originale nell'inserto superiore (600) del serbatoio ACERBIS.
- 2A) Solo per "XR 250": Togliere la vite ferma sella dal serbatoio originale e fissarla nell'inserto superiore (600) del serbatoio ACERBIS.
- 3) Togliere dalle staffe originali le bocche (2) e i gommini (3) e inserirle nelle staffe ACERBIS (4).
- 4) Installare le staffe ACERBIS (4) sul serbatoio (vedi inserti 600) utilizzando le viti originali. Le staffe dovranno essere rivolte verso terra (vedi disegno).
- 5) Montare i rubinetti ACERBIS (7), l'OR (8) con le viti in dotazione (9).
- 6) Solo per "XR 400": Installare sul telaio il gommino ACERBIS (5) e fissarlo con la fascetta (6).
- 7) Posizionare il serbatoio ACERBIS sulla moto e fissarlo con le viti (10) originali.
- 9) Collegare il rubinetto al carburatore utilizzando il tubo benzina (11) (30 cm) e bloccarlo con le fascette (12) in dotazione alle due estremità.
- 10) Applicare al tappo serbatoio la seconda parte del tubo benzina (11).
- 11) Rimontare la sella.

ACERBIS. PER MIGLIORARE, SEMPRE.

Kompliment zu Ihrer Wahl-und beachten Sie:

ORIGINAL nur von ACERBIS
MONTAGEANLEITUNG

- 1) Sitzbank und Original-Tank abmontieren
- 2) Halblech (1) vom Original-Tank entfernen und mit Originalschraube auf ACERBIS-Tank montieren
- 2A) Fuer XR250: Sitzbankschraube vom Originaltank entfernen und auf ACERBIS-Tank montieren
- 3) Die Buchsen (2) und Gummibuchsen (3) aus den Originalhalblechen in die ACERBIS-Halbleche (4) einsetzen
- 4) ACERBIS-Halbleche (4) auf Tank montieren und mit den Originalschrauben befestigen. Die Halbleche muessen nach unten gerichtet sein (siehe Zeichnung)
- 5) ACERBIS-Benzinhaehne (7), O-Ring (8) mit mitgelieferten Schrauben (9) montieren.
- 6) Fuer XR400: ACERBIS-Gummiring (5) mit Fascette (6) auf Rahmen befestigen
- 7) ACERBIS-Tank montieren und mit den Originalschrauben (10) befestigen
- 9) Vergaser und Benzinahn mit Benzinschlauch (30 cm) verbinden und mit mitgelieferter Fascette (12) befestigen
- 10) Benzinschlauch (11) auf Tankverschluss montieren
- 11) Sitzbank wieder montieren

ACERBIS-IMMER IN FÜHRUNG.

We thank you for choosing an ORIGINAL ACERBIS PRODUCT!
ASSEMBLY INSTRUCTION

- 1) Remove the seat and the original gas tank.
- 2) Dismount the plate (1) from the original gas tank and fasten with the original screw to the upper insert (600) of the ACERBIS gas tank.
- 2A) For XR250 only: Remove fastening seat screw from the original gas tank and fasten to the upper insert (600) of the ACERBIS gas tank.
- 3) Remove the bolts (2) and rubbers (3) from the original brackets and insert into the ACERBIS brackets (4).
- 4) Fasten the ACERBIS brackets (4) to the gas tank (see inserts 600) using the original screws. Brackets must be turned towards the ground (see design).
- 5) Mount the ACERBIS pet-cocks (7) and the OR (8) with the screws (9) provided in the mounting kit.
- 6) For XR400 only: Insert the ACERBIS rubber (5) into the frame and fasten it with the clamp (6).
- 7) Position ACERBIS gas tank on the bike and fasten with the original screws (10).
- 9) Join the pet-cock and the carburetor using the gas hose (30 cm) and block the ends with the clamps (12) provided in the mounting kit.
- 10) Attach the second part of the gas tube (11) to the gas cap.
- 11) Remount the seat.

ACERBIS - REAL PLASTIC FOR REAL LIFE

Compliments pour ton choix et n'oublie jamais que:

L'ORIGINAL est uniquement ACERBIS.
INSTRUCTIONS DE MONTAGE

- 1) Retirer la selle et le réservoir d'origine.
- 2) Retirer la plaquette (1) du réservoir d'origine et la fixer avec la vis d'origine dans l'encastrement supérieur (600) du réservoir ACERBIS.
- 2A) Uniquement pour les "XR 250": Retirer la vis de blocage selle du réservoir d'origine et la fixer dans l'encastrement supérieur (600) du réservoir ACERBIS.
- 3) Retirer des pattes d'origine les bagues (2) et les caoutchoucs (3) et les insérer dans les pattes ACERBIS (4).
- 4) Monter les pattes ACERBIS (4) sur le réservoir (voir les encastres 600) en utilisant les vis d'origine. Les pattes devront être retournées vers le bas (voir dessin).
- 5) Monter les robinets ACERBIS (7), l'OR (8) avec les vis fournies dans le kit (9).
- 6) Uniquement pour les "XR 400": Monter sur le cadre le caoutchouc ACERBIS (5) et le fixer avec le collier (6).
- 7) Mettre en position le réservoir ACERBIS sur la moto et le fixer avec les vis d'origine (10).
- 9) Relier le robinet au carburateur en utilisant le tube essence (30 cm) et bloquer ce dernier aux deux extrémités avec les colliers (12) fournis dans le kit.
- 10) Appliquer au bouchon réservoir la seconde partie du tube essence (11).
- 11) Remonter la selle.

ACERBIS - POUR UN PLUS, TOUJOURS.

Descr.	Q.nità	Descr.	Quantity	Descr.	Quantité	Bezeichnung-Menge	
(4) staffa	2	(4) bracket	2	(4) patte	2	(4) Halbleche	2
(5) gommino distanziale	1	(5) rubber	1	(5) caoutchouc	1	(5) Gummiring	1
(6) fascetta	1	(6) clamp	1	(6) collier	1	(6) Fascette	1
(7) rubinetto	2	(7) pet-cock	2	(7) robinet	2	(7) Benzinahn	2
(8) OR	2	(8) OR	2	(8) OR	2	(8) OR	2
(9) vite	4	(9) screw	4	(9) vis	4	(9) Schrauben	4
(11) tubo benzina	cm60	(11) gas tube	cm60	(11) tube essence	cm60	(11) Benzinschlauch	cm60
(12) fascetta metallica	2	(12) metal clamp	2	(12) collier métallique	2	(12) Metal Fascette	2
(13) raccordo benzina	1	(13) fuel line Y fitting	1	(13) raccord Y essence	1	(13) Y-Stück	1
serbatoio	1	gas tank	1	réservoir	1	Tank	1
tappo serbatoio	1	gas cap	1	bouchon réservoir	1	Tankverschluss	1